



ZASTOSOWANIE

Eliminacja mostków cieplnych

ISOMUR® Plus jest bloczkiem termoizolacyjnym stosowanym w części cokołowej budynku. Stanowi kontynuację poziomej izolacji termicznej podłogi na gruncie lub stropu nad nieogrzewaną piwnicą/garażem w miejscu posadowienia ścian konstrukcyjnych i działowych. Zastosowanie bloczków Isomur® Plus likwiduje bardzo skutecznie występowanie w tej strefie znacznego liniowego mostka cieplnego w kierunku pionowym, powodując w ten sposób termiczne „odcięcie” budynku od gruntu.

Elementy montażowe Eco-Fix – są pośrednimi łącznikami do mocowania elementów zewnętrznych w elewacji budynku takich jak prowadnice rolet, markizy, daszki, płatwie czy balustrady.

Służą do eliminacji punktowych mostków cieplnych powstających na skutek przebicia warstwy izolacji termicznej budynku przez łączniki z materiałów o dużej przewodności cieplnej, takie jak stalowe śruby, kotwy czy dyble.

ZALETY

ISOMUR® Plus zapewnia szereg zalet i korzyści dzięki swoim charakterystycznym właściwościom:

- duża wytrzymałość na ściskanie – możliwość wznoszenia na bloczkach budynków do 4 kondygnacji
 - niski współczynnik przewodzenia ciepła λ
 - niski stopień nasiąkliwość – brak obniżenia właściwości izolacyjnych bloczka po ewentualnym zawilgoceniu
 - brak przepuszczalności dla wody – stanowi dodatkową warstwę poziomej izolacji przeciwwilgociowej ścian
 - brak kapilarnego podciągania wody do warstw muru posadowionych bezpośrednio na bloczkach
- Stosując ISOMUR® Plus zyskujemy:**
- minimalne straty ciepła mające ogromny wpływ na obniżenie kosztów ogrzewania pomieszczeń
 - brak powstawania pleśni pod wpływem zawilgocenia ścian (zjawisko roszenia) w rejonie mostka termicznego w cokole budynku
 - zdrowy mikroklimat w pomieszczeniu



Elementy montażowe Eco-Fix

- wykonane z twardej pianki poliuretanowej
- charakteryzują się bardzo dobrymi właściwościami termoizolacyjnymi
- nie odkształcają się pod wpływem obciążenia
- przenoszą duże siły wrywające i ścinające
- odporne na wpływ warunków atmosferycznych
- łatwe w montażu
- zastosowanie dla grubości ocieplenia do 30 cm

CHARAKTERYSTYKA

COKOŁOWE BLOCZKI TERMOIZOLACYJNE ISOMUR® Plus

Izolacja termiczna: wbudowanie bloczka ISOMUR® Plus powoduje zamknięcie przerwy w poziomej izolacji termicznej podłogi na gruncie lub stropu nad nieogrzewaną piwnicą czy garażem, co ogranicza straty ciepła przez cokół nawet do 95%

Duża wytrzymałość na ściskanie: ISOMUR® Plus zbudowany jest z nośnego szkieletu z lekkiego betonu oraz izolacji ze styropianu EPS; dzięki oryginalnemu ukształtowaniu przestrzennemu rdzenia nośnego, może on przenosić znaczne siły ściskające na fundament obiektu

Dodatkowa izolacja przeciwwilgociowa: dzięki niskiej nasiąkliwości i braku kapilarnego podciągania wilgoci bloczki ISOMUR® Plus nie

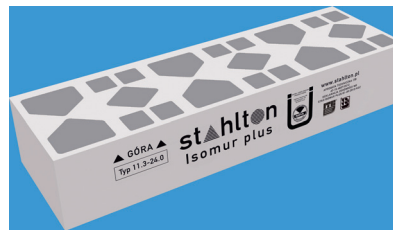
tracą swoich właściwości termoizolacyjnych i zapobiegają zawilgoceniu warstw muru posadowionych bezpośrednio na nich

Wymiary: długość: 60 cm, wysokość: 11,3 cm dla szerokości: 11,5, 15, 17,5, 20, 24 i 30 cm; wysokość: 9 cm dla szerokości: 17,5 i 24 cm

Wytrzymałość na ściskanie [MPa]: 20
Współczynnik przewodzenia ciepła λ [W/(m·K)]: 0,245

Początkowa absorpcja wody c_{ws} [kg/m²·√h]: 0,10 (wg PN-EN 772-11); deklaracja: nieprzepuszczalny dla wody

Maks. nasiąkliwość [%]: 4



ELEMENTY MONTAŻOWE ECO-FIX (właściwości zależne od danego typu elementu Eco-Fix)

Materiał: twarda pianka poliuretanowa (PUR)
Gęstość ρ [kg/m³]: 200-450

Współczynnik przewodzenia ciepła λ [W/(m·K)]: 0,038-0,080

Przenoszone obciążenia: nacisk centryczny na element do 1960 kg; siły ścinające do 800 kg; siły wrywające do 2200 kg

Zastosowanie elementu ECO-FIX: zależne od ciężaru i rodzaju elementu zewnętrznego

STAHLTON POLSKA Sp. z o.o.

ul. E. Kwiatkowskiego 24, 55-011 Siechnice, tel. 71 317 79 22, www.stahlton.pl, e-mail: biuro@stahlton.pl



Elementy Eco-Fix

Elementy montażowe **Eco-Fix** dają możliwość mocowania elementów zewnętrznych w sposób trwały, bezpieczny oraz bez występowania mostków termicznych. Typ elementu Eco-Fix dobierany jest odpowiednio do ciężaru, rodzaju oraz geometrii mocowanego elementu zewnętrznego (np. markiza).



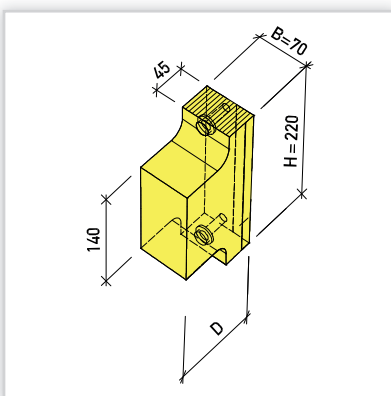
Konsola Eco-Fix A-E

Zastosowanie: Konsola kotwiona jest w ścianie budynku za pomocą prętów gwintowanych na zaprawie iniekcyjnej, a element zewnętrzny mocowany w konsoli bez przebicia warstwy ocieplenia co skutkuje brakiem występowania punktowego mostka cieplnego.



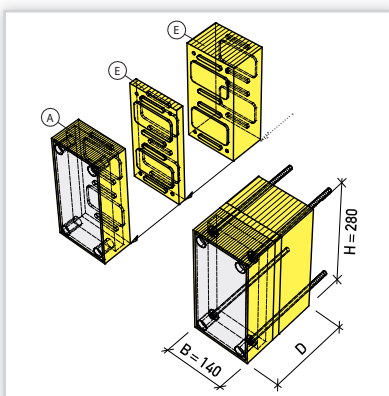
Kątownik montażowy Eco-Fix G

Umożliwia mocowanie balustrady w ociepleniu ściany w rejonie ościeży okiennych. Kątownik mocowany jest do ściany za pomocą elementów łącznych. Balustradę przykręca się śrubami metrycznymi do mufy osadzonej w kątowniku.



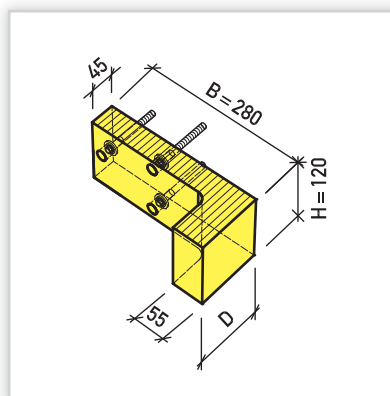
Konsola montażowa Eco-Fix T-K

Materiał: PUR o gęstości $\rho=450$ [kg/m³], $\lambda=0,080$ [W/(m·K)]. **Zastosowanie:** mocowanie poręczy, markiz pionowych, ciężkich lamp, okiennic przesuwanych itp. Konsola oferowana wraz z elementami łącznymi do montażu w ścianie. **Obciążenie:** do 100 kg (ściananie), do 160 kg (wyrwanie).



Konsola Eco-Fix A-E

Wymiary: 140/280 mm, składana z modułu podstawowego A (gr. = 80 mm) oraz modułów uzupełniających E (gr. 20 mm-100 mm). **Materiał:** PUR o gęstości $\rho=200$ [kg/m³], $\lambda=0,038$ [W/(m·K)]. **Zastosowanie:** mocowanie daszków, poręczy, markiz, balustrad itp. **Obciążenie:** do 800 kg (ściananie), 2200 kg (wyrwanie). Oferowana wraz z kotwami iniekcyjnymi w komplecie.



Kątownik montażowy Eco-Fix G

Materiał: PUR o gęstości $\rho=450$ kg/m³, $\lambda=0,080$ [W/(m·K)]. **Zastosowanie:** mocowanie balustrady i innych elementów w rejonie ościeży okiennych. Kątownik oferowany wraz z elementami łącznymi do montażu w ścianie. **Obciążenie:** ściananie i wyrwanie do 160 kg. Możliwy montaż w kątowniku od czoła lub z boku.



Isomur Plus

Bločky Isomur Plus układamy jako pierwszą warstwę ścian na styk bez fugi pionowej. Stosujemy zaprawę murarską M4-M20 lub cienkowarstwową, w zależności od stosowanego typu materiału na ściany.



Isomur Plus

Zastosowanie bloczków Isomur Plus w cokole powoduje termiczne „odcięcie” ścian budynku od fundamentów lub stropu nad nieogrzewaną piwnicą/garażem zapewniając ciągłość poziomej izolacji termicznej.



Isomur Plus

Zastosowanie bloczków Isomur Plus jako próg pod drzwiami tarasowymi lub balkonowymi zapobiega ucieczce ciepła przez mostek cieplny powstający pod ramą stolarki w przypadku braku odpowiedniej izolacji termicznej.